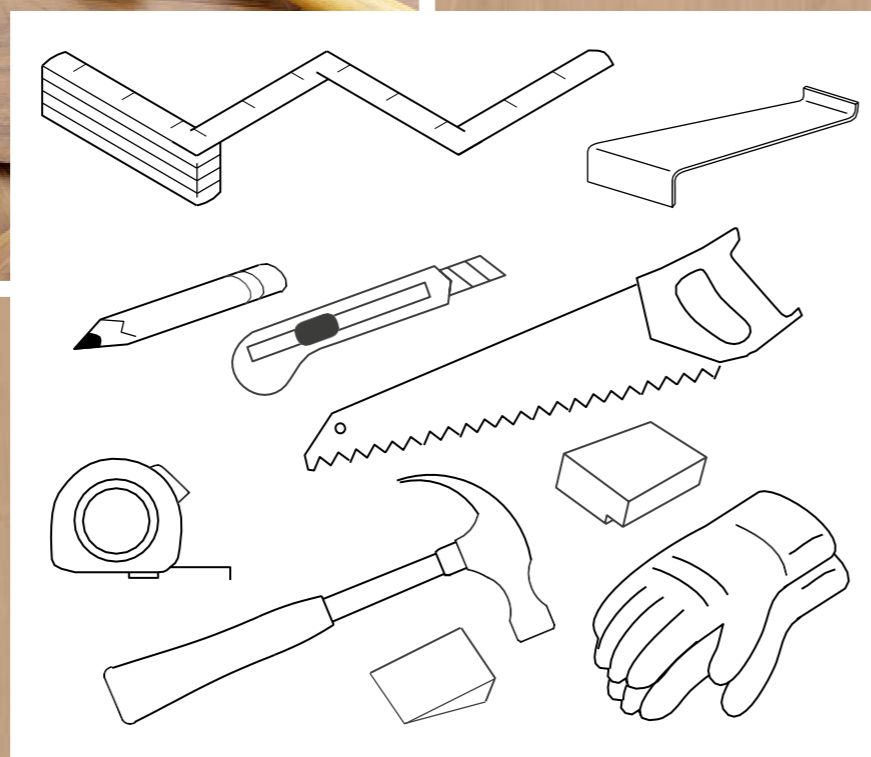
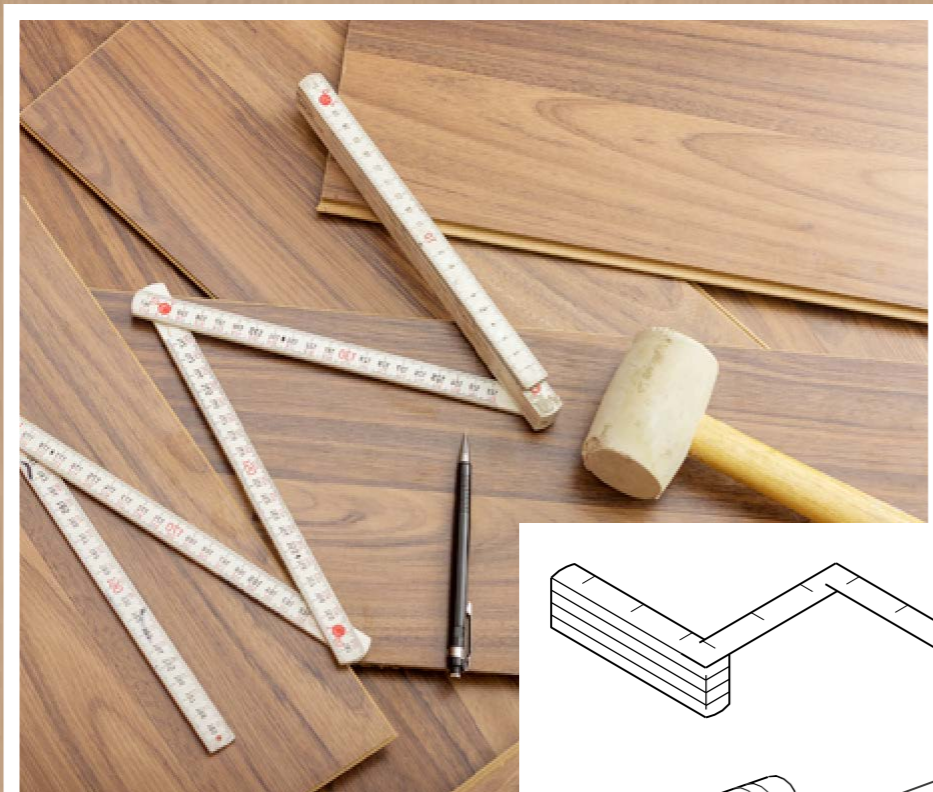


Installasjon



Kjære kunde,

Takk for at du kjøpte vårt ekte tregulv Step & Wall.

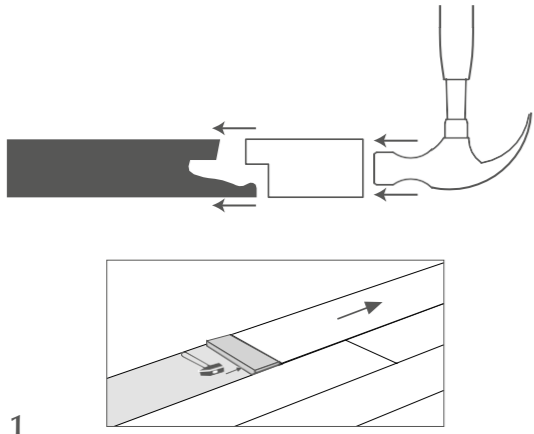
Vennligst les nøye instruksjonene før du installerer gulvet, da garantien kanskje ikke gjelder hvis du ikke følger dem.

INSTALLASJONSMATERIALER

- Trekloss
- Kiler
- Hammer
- Meter
- Linjal
- Blyant
- Metermål
- Hansker
- Sag

Obs: Ikke bruk lim, skruer eller spiker under installasjonen.



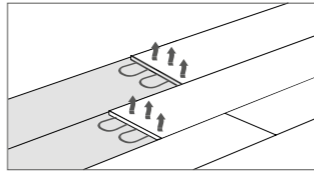


1

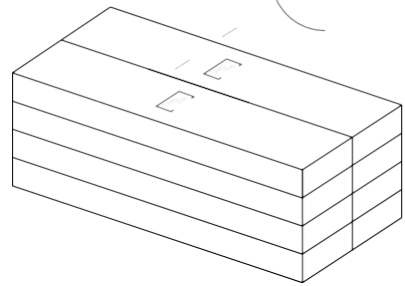
Maks. 27 gr.



2



48 timer



3



1 Slå aldri på panelene direkte med en hammer. Bruk alltid treblokken for å beskytte kantene på plankene.

2 Gulvvarme

Gulvet er godt egnet for gulvvarme. Overflate skal ikke overstige 27 °C (80,6 °F). Følg instruksjonene fra varmereprodusenten.

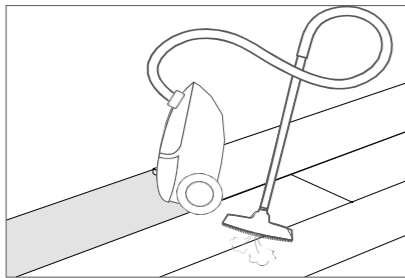
3 Esker bør oppbevares 48 timer før installasjon under samme klimatiske forhold (temperatur og fuktighet) som på installasjonstidspunktet. Dette er en viktig forutsetning for riktig montering og langsiktig godt resultat.

4 Plasser eskene i midten av rommet og ikke mot en vegg. Åpne dem etter behov ved installasjon. Pakkene må lagres horisontalt for å forhindre deformasjon og aldri i direkte kontakt med bakken.

5 Underlaget som Step & Wall skal installeres på må være:

- Rengjort og uten støv.
- Fast.
- Flat: maksimal høydeforskjell kan ikke være mer enn 4 mm (5/32 ") hver 2 lineære meter (78 47/64").
- Tørr: Ved montering over betong må fuktigheten være under 2,5%. Er det gulv varme i betong må fukt i betong være under 2%. Bruk alltid dampsperr 02mm. På betong

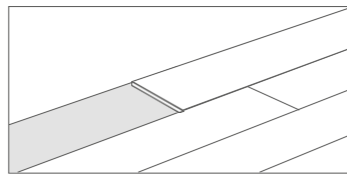
6 Step & Wall kan bare installeres på harde solide overflater. Temperatur under montering skal være mellom 16 grader C (60,8 °F) og 21°C (69,8 °F) og en luftfuktighet mellom 40% og 60%.



5



6



Installasjon

7 Underlag

Hvis gulvet inneholder et korklag, vil du ikke ha behov for annet underlag, bare en fukt sperr mot betong og annen fuktighet. Ved fuktig klima eller i installasjoner der det er risiko for mugg i veggene, anbefales det at det brukes fukt sperr 0,2mm som går 5 cm (1 31/32 ") opp i veggen eller bruk en anti-fuktighet tape slik at fuktigheten ikke påvirker gulvet eller fotlisten.

8 OPPSETT RETNINGER

For å markere skjønnheten i naturlig tre anbefaler vi å plassere panelene parallelt med inngangen til lyset eller i retning av den lengsteveggen.

9 Installasjon

Step & Wall bruker det patenterte Unifit X-systemet som gjør monteringen ekstremt enkel og rask. Planker holdes sammen ved bruk av en klikk-type med not og penn som enkelt klikker panelene sammen.

Step & Wall er et naturlig tregulv og kan derfor ekspandere og krympe på grunn av endringer i klimatiske forhold.

Sørg for ekspansjon med en bredde på 8 mm til 10 mm til alle faste elementer som vegger, dørkarmer, rør, bjelker, trapper, etc.

Disse hullene kan dekket med fotlist som festet til veggen, aldri til gulvet. Er lengden på rommet mer enn 10 meter kan du bruke en overgangsprofil. Den enkleste måten å installere gulvet på er å sette tungen (A) i sporet (B) (figur 9).

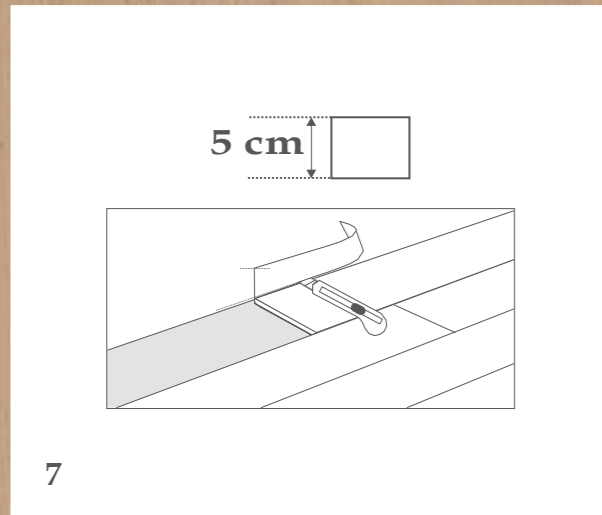
FØRSTE RAD

Først må du måle overflaten for å avgjøre om det er nødvendig å kutte ned bredden på den første raden med planker. Dette er alltid nødvendig når beregningen resulterer i en siste rad med paneler som skal installeres med en bredde under 5 cm. Det blir også finere når breddene på begge sider er like.

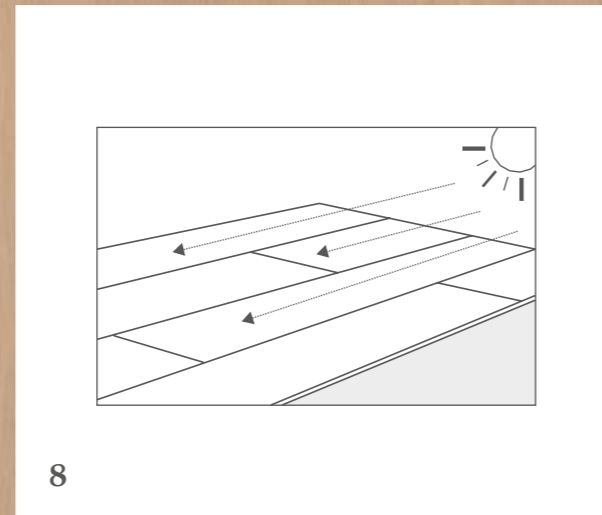
Deretter kutter du tungen på det første brettet, både på kort- og langsiden. Sett denne planken, med 2 avskårne sider, i hjørnet av rommet. For resten av plankene i den første raden er det bare langsgående side må kuttes.

Lag en 10 mm ekspansjonsgap ved hjelp av kiler. Sett den første raden mot veggen og sørg for at du har et gap på 10 mm overalt.

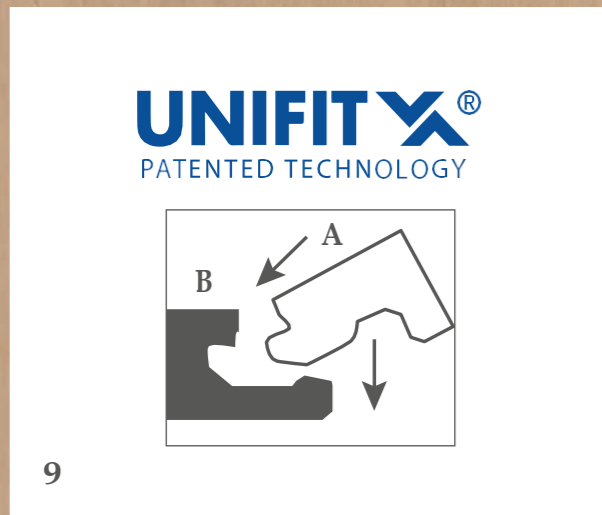
Bruk resten av panelet i første rad til å starte den andre raden, minimumslengden er 20 cm.



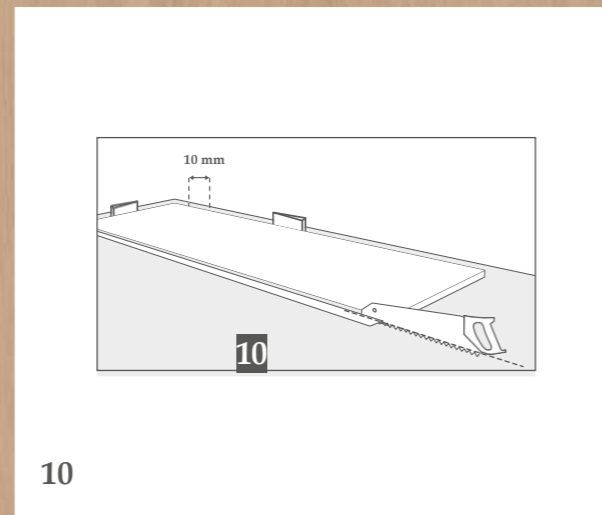
7



8

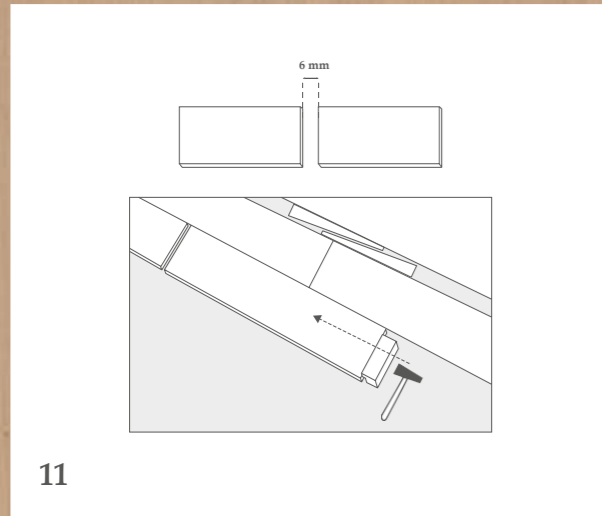


9

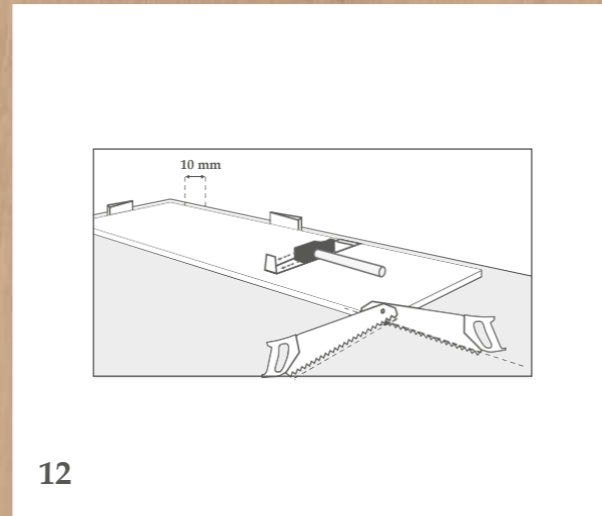


10

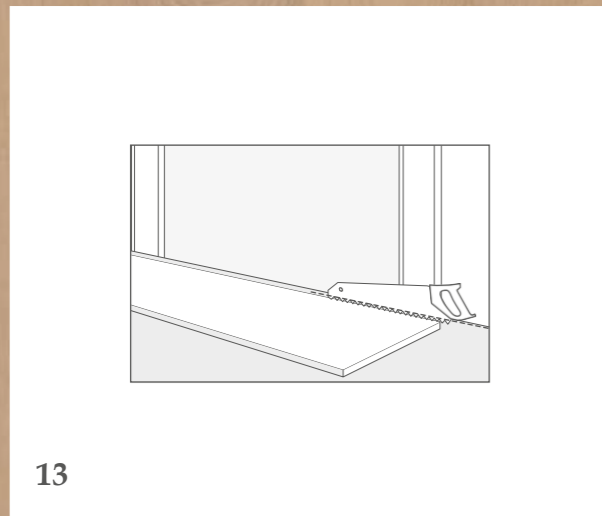
Installasjon



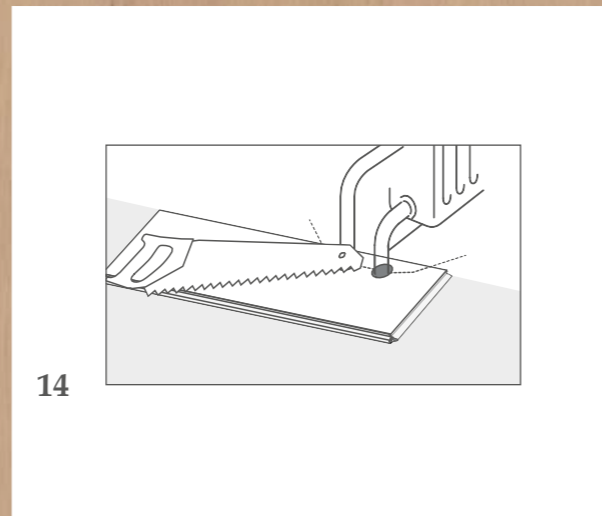
11



12



13



14



15

11 ANDRE RAD

Først klikker du på langsiden i rad 1. Pass på at avstanden til den første planken i rad 2 er ca. 6 mm (15/64"). Trykk forsiktig på dette panelet for å føre det sammen til det første panelet ved hjelp av treblokken for å låse klikk system. Fortsett å følge denne metodikken til siste rad.

Obs: Du bør aldri montere 2 paneler om gangen.

12 SISTE RAD

Bruk igjen en 10 mm ekspansjonskile mellom det siste panelet og veggen. Kutt panelene i siste rad til riktig lengde.

DØRKARMER

Kutt panelene og sørg for å ha en 10 mm ekspansjonsgap rundt rammen.

14 OPPVARMING RØR

Det er viktig å følge skjæreinstruksjonene for å oppnå et godt resultat. Rundt rørene kan du forsegle hull med tetningsmasse. Det er viktig at ekspansjonsgapet er lukket for å hindre fuktighet i gulvet.

15 Fullføre

Du kan gå på gulvet umiddelbart etter å ha fullført installasjonen fordi Step & Wall ikke krever lim.

Fjern alle kilene og fest forlisten til veggen (aldri til gulvet). Gulvet vil utvide og krympe seg under listen. Hvis du ikke bruker en list kan du dekke mellomrommet med silikon.

Gulvet må forsegles for å hindre inntrengning av fuktighet. Gulvet er nå montert flytende. Må ikke låses fast av tunge objekter som kjøkken øy, stedbygde garderober og annet som kan hindre fri bevegelse for gulvet. Det vil kunne gi knirk og deformasjon av planker.

VEDLIKEHOLD OG BESKYTTELSE

16 Step & Wall er et lakkert naturlig tregulv. Denne lakken gir beskyttelse mot riper, slitasje, flekker etc. For å opprettholde beskyttelsesnivået på produktet, med optimale egenskaper, må du huske på følgende vedlikeholdstips:

- Bruk filt under stoler.
- Sett en beskyttende matte under kontorstoler
- Plasser en dørmatte hvis gulvet er installert i inngangen.

17 Rengjøring

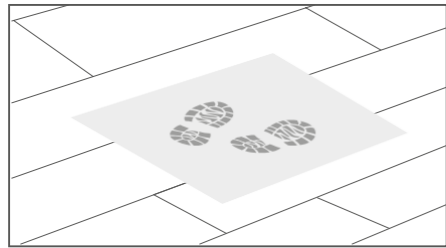
Renhold anbefales ved hjelp av støvsuger, kost eller mopp ofte, for å unngå at sand, grus eller andre elementer kan ripe overflaten.

Produkter

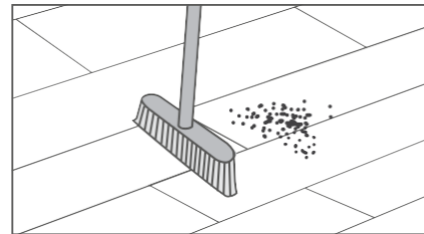
18 Multi-purpose rengjøringsmidler har en tendens til å etterlate et matt lag på gulvet. Ikke bruk dem. Hvis du må bruke et rengjøringsprodukt, så bruk gjerne produkter levert av vår lakkprodusenten www.bona.com.

GJENOPPLIVE LAKKUTSEENDE

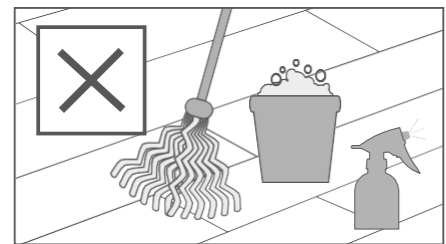
19 Ved synlig slitasje, er det mulig å bruke en lakkfornyende middel for å reparere eller redusere dette. Når gulvet er plassert på steder med rikelig tilstedeværelse av væsker (for eksempel kjøkken), er det nødvendig å bruke denne gjenopprettingen som standard. Vi anbefaler spesielt lakkfornyende middel levert av vår egen produsent www.bona.com. Anbefalingen for gulv plassert på normale steder, er å bruke restauratoren fire ganger i året, med overflaten helt ren.



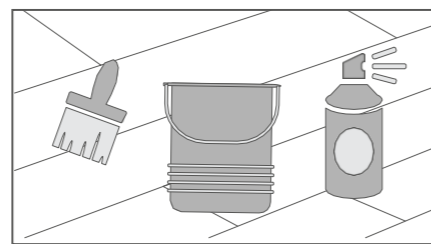
16



17



18



19